

生ごみ消えーろ

キエーロを作る

たいよう ひかり
太陽の光

太陽の光を通す、透明ポリカ波板
雨水をさえぎり、太陽の光で内部
の空気と土を温める

夏は
4~5日

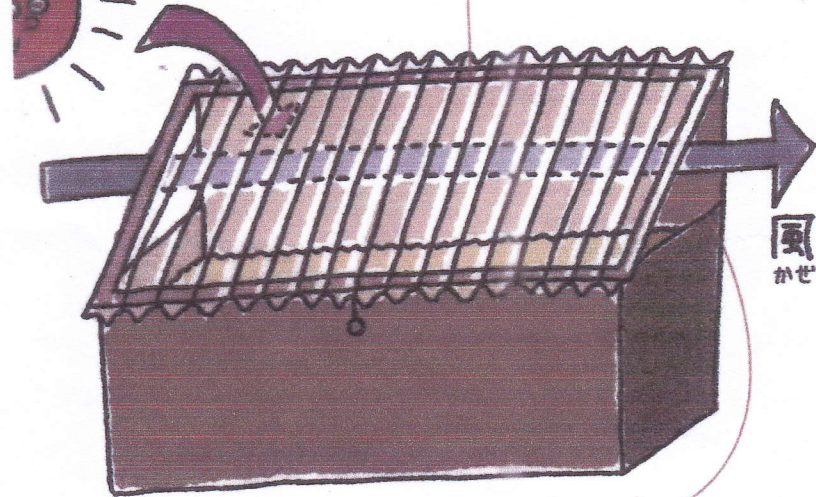
冬は約
2週間
で消しちゃうよ。



キエーロ内の土(竹チップ)に
穴をほって.....

生ごみを埋めたら、

あとは土の中(竹チップ)の
微生物におまかせ。



風
かせ

日当たりと風通しのよい地面におく

風を通す、三角形のすき間
屋根と板の間にすき間をつくるこ
とで、風が内部を通りぬける

- ・ニオイも虫も発生
しにくい。
- ・作ってしまえばあとは
お金も手間もかからない。
- ・生ごみを分解した土は
栄養たっぷり。おいしい
野菜が作れます。



作りかた (安房ふにろがし仕様)

材料

<屋根>・透明ポリカ波板

約 66cm x 65cm x 2枚 (シールがある方を外側に)

・角木 (30mm x 40mm) x 96cm x 3本
(杉) (30mm x 40mm) x 58cm x 2本

・^{がさくぎ} 傘釘 38mm x 20~30こ
(ステンレス)

・スリムビス 3.8mm x 65mm x 12本

<本体>・杉板・角木

・30mm x 120mm x 100cm x 7枚

・30mm x 120mm x 50cm x 6枚

□ 30mm x 2.5cm x 49cm x 2本

□ 30mm x 2.5cm x 36cm x 2本

・蝶つがい 2こ (屋根と本体を固定)

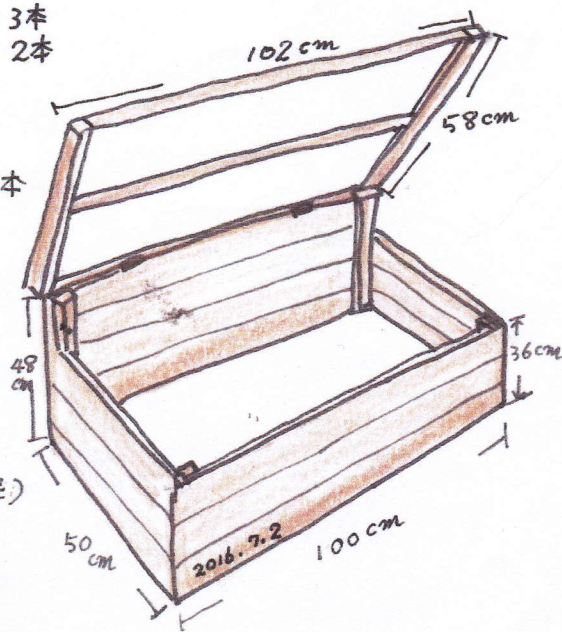
・木用ねじ 電動ドリルがあるとラク。

コーススレッドビス 4.2 x 65mm x 24本

スリムビス 3.3mm x 40mm x 28本

・竹チップ 3袋くらい

(肥料袋6分目)



安房ふにろがし
連絡先
0470-36-3059
(八木)

※ 木用ねじ(ビス)

同じものを使ってもよい。

3.8mm x 51mm x 64本

参考文献「のら」2014 冬号